

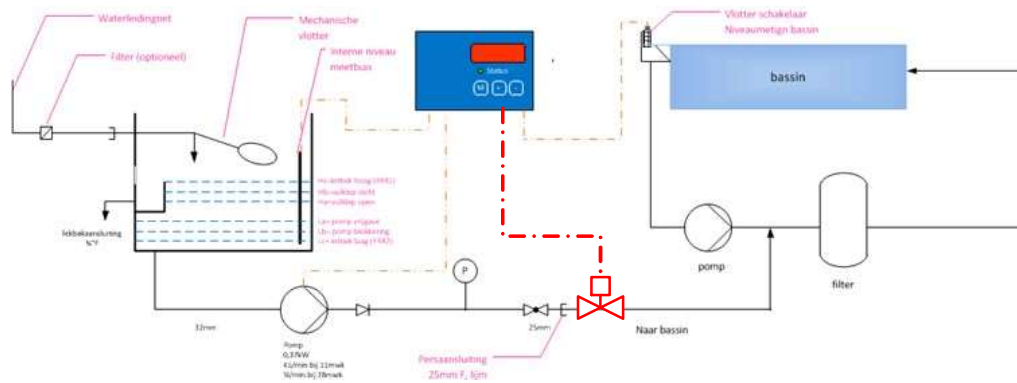


8.2 Monteren van de optie: anti hevelklep



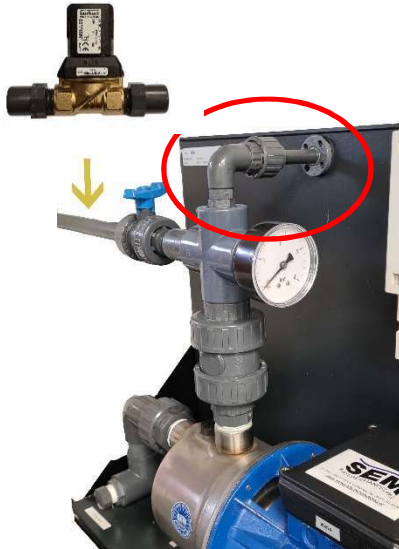
Als de breaktank gemonteerd wordt hoger dan het zwembadniveau, dan bestaat de mogelijkheid op hevelen als er geen tegendruk is in het filtersysteem (bijvoorbeeld als de filterpomp uitvalt, bij stroomstoring). Om te voorkomen dat hevelen optreedt kan er een magneetklep in de persleiding van de breaktank gemonteerd worden. Deze magneetklep gaat enkel open als de pomp van de breaktank in bedrijf is om water toe te voegen aan het bad. De klep wordt geleverd inclusief puntstukken. Verder wordt een helpstuk meegeleverd om een deel van het water terug naar de tank te laten lopen. Hierdoor is de pomp beveiligd tegen warmlopen.

- Monteer de klep in de persleiding van de breaktank met de bijgeleverde hulpstukken, direct na de afsluiter. Zie onderstaande schema:





- Monteer de meegeleverde hulpstukken voor de overstort naar de breaktank (zie rode cirkel). Verwijder hiervoor de afdopplug (1/4"). Boor een gat (27mm) in de wand van de breaktank en monteer de doorvoer en het kniestukje. De magneetafsluiter kan op de plek van de gele pijl, of op een ander deel van de leiding gemonteerd worden, na de afsluiter.



- Monteer het uitloopdeel aan de binnenzijde van de breaktank.





- Sluit de klep aan op de klemmenstrook op uitgang KLEP2, bruin op klem +24V, blauw op klem OUT
- Maak een doorverbinding tussen de klemmen RELAIS en NIVOSCH 2 volgens onderstaand schema.
 - Van RELAIS, klem COM naar Nivosch.2 klem IN
 - Van RELAIS, klem NO naar NIVOSCH.2. klem +24Vc

