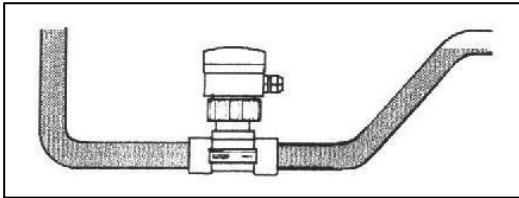


## 2.2 Installatie van de sensor (8020, 8030, 8040)

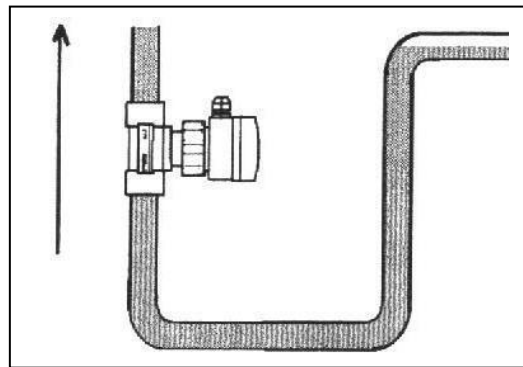
De sensor moet in een rechte leiding gemonteerd worden. Montage direct voor en na een bocht, T-stuk, buisvernauwing, buisverwijding of een afsluiter zal de meetnauwkeurigheid beïnvloeden. De sensor dient altijd in de vloeistof te zitten. Zorg er dus voor dat er zich geen lucht kan ophopen rondom de sensor. Voor de Bürkert 8020 geldt dat deze altijd na het filter geplaatst moet worden omdat deze een paddle wheel in de leiding heeft zitten. Door vervuiling kan dit vast gaan zitten. De 8040 en SN10350 zijn wel geschikt voor licht vervuild water omdat deze geen bewegende delen in de leiding hebben. Let op: de 8040 en SN10350 sensor hebben een acclimatiseringstijd van 12 uur nodig. Pas na 12 uur is de meting volledig betrouwbaar.

Onderstaande figuren geven een richtlijn voor de montage van de sensor.

### Horizontale bevestiging

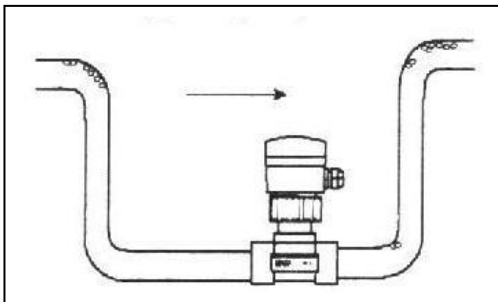


### Verticale bevestiging

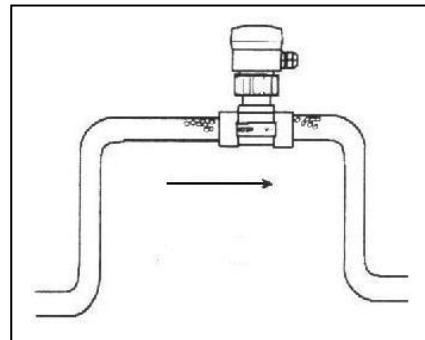


Als de sensor verticaal wordt aangesloten dan moet de flowrichting altijd opwaarts zijn.

### juist

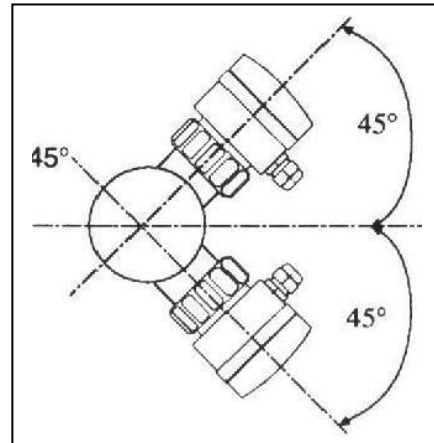


### onjuist



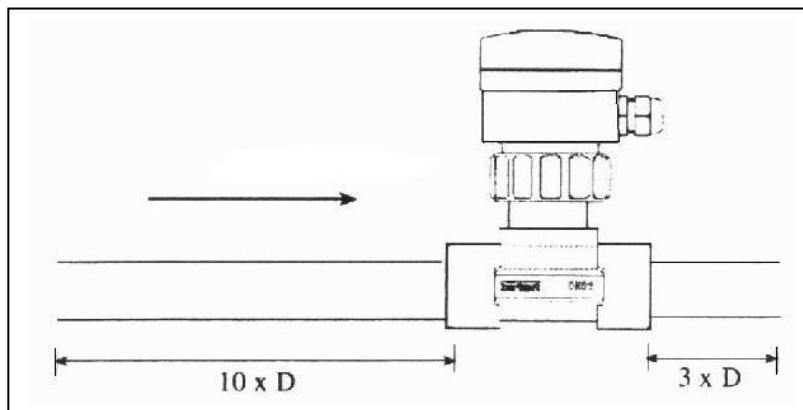
Plaats de sensor altijd onder niveau, daar waar zich geen luchtballen kunnen vormen

Het is aan te bevelen om de sensor onder een hoek van  $45^\circ$  op het horizontale middenpunt van de buis te bevestigen. Zie het figuur hiernaast.



**De aanbevolen lengte van de voor- en naloopstukken:**

Voorloopstuk	10 x Inwendige buisdiameter
Naloopstuk	3 x Inwendige buisdiameter



**LET OP!**

In de stroomrichting mogen vlak voor de sensor geen agressieve stoffen gedoseerd en/of geïnjecteerd worden. De chloor- en zuurdosering dient ver voor of beter na de sensor plaats te vinden.